

短納期



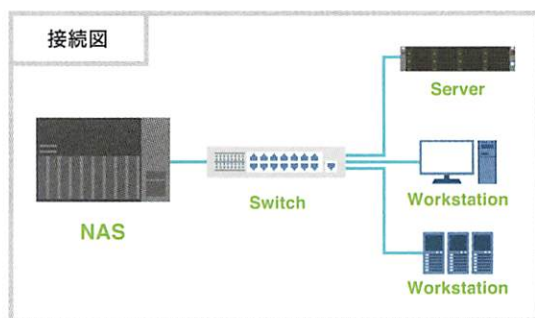
ジーデップ・アドバンス NAS短納期おススメラインナップ

データ整理のお悩みを解決!

ここがポイント!

ジーデップ・アドバンスおすすめのNAS

- データ消失に強い
- データの集中管理
- 高信頼性NAS
- 短納期
- リモートアクセスの実現



GNAS-SND923

コストパフォーマンスに優れた4ベイモデル

3.5/2.5インチドライブ4台の取り付けに対応。簡単設定で初めてでも安心。クラウドソリューションと連携したデータ管理が可能。

- ・AMD Ryzen R1600デュアルコアプロセッサ
- ・NASベースユニット デスクトップ 4ベイ
- ・システムメモリ 標準DDR4 ECC 4GB x 1スロット
- ・ディスク(HDD) 4台x 4TB
- ・保証体制 標準センドバック 3年



AMD Ryzen R1600
デュアルコア プロセッサ
4台x 4TB モデル

¥474,650(税込)

GNAS II-DS8B

優れたシステム性能
クアッドコア8ベイNAS

AMD Ryzen™ V1000シリーズ
V1500Bクアッドコアプロセッサ搭載で、
最大クアッドコア/8スレッド、
最大2.2 GHzのTurbo Core対応

- ・AMD Ryzen Embedded V1500B
4コア プロセッサ
- ・NASベースユニット デスクトップ 8ベイ
- ・システムメモリ 8GB SODIMM DDR4
- ・ディスク(HDD) 8台x 8TB
- ・保証体制 先出センドバック 3年



AMD Ryzen Embedded V1500B
4コア プロセッサ
8台x 8TB モデル

¥688,710(税込)

GNAS-SNR3621XS

拡張性と信頼性を重視
2Uラックマウント型
ストレージ 12ベイNAS

3.5/2.5インチドライブ12台の
取り付けに対応した
2Uラックマウント型ストレージキット。

- ・Intel Xeon D-1541 8 コア 2.1 GHz プロセッサ
- ・NASベースユニット 2Uラックマウント 12ベイ
- ・システムメモリ 8GB DDR4 ECC
- ・ディスク(HDD) 6TB x 12台
- ・保証体制 標準センドバック 3年



Intel Xeon D-1541
8コア 2.1 GHz プロセッサ
12台x 6TB モデル

¥1,397,000(税込)



株式会社ジーデップ・アドバンス

☎03-6803-0620

受付時間:
平日/9:00~17:00

最新の製品情報は
ホームページをご確認ください。
www.gdep.co.jp

